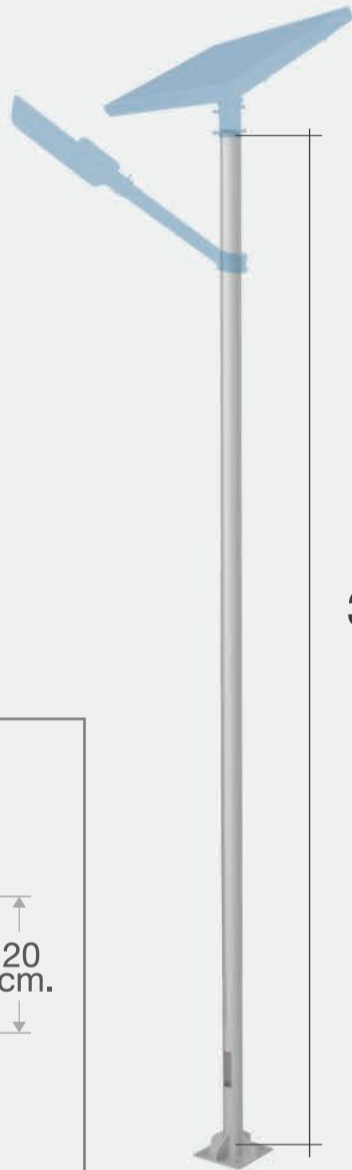


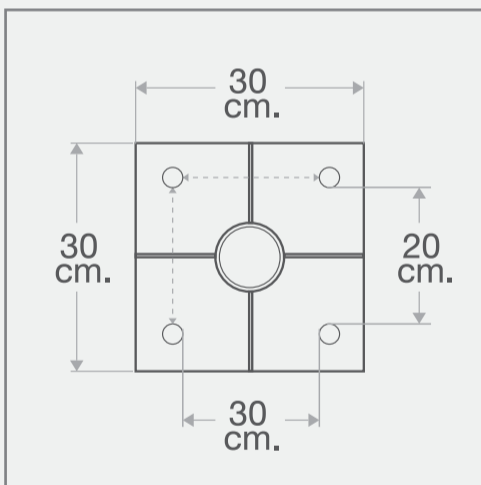


**AEC brand**<sup>®</sup>  
วิถีแห่ง คนรักโซล่าเซลล์

AEC brand<sup>®</sup>



**H**  
**3 m**



Galvanizing Pole	Type : STRAIGHT	 AEC brand <sup>®</sup>
	Hight : 3m	

# เสาไฟถนน โซล่าเซลล์

“ออกแบบพิเศษ สำหรับใช้กับ ไฟถนน โซล่าเซลล์ โดยเฉพาะ”

**ราคา 3,500 บ.**

**พีเจอร์เด็ด!** : สามารถป้องกันสนิมได้เป็นอย่างดี ตัวเสาทำจากเหล็ก ชุป Hot-dipped Galvanizing

**ขนาดของเสา** : เสาสูง 3 เมตร / ขนาด 3 นิ้ว

**ขนาดของเพลต** : เพลต กว้าง 30 ซม. x ยาว 30 ซม. xหนา 1.2 ซม.

**ขนาดของ J-Bolt** : กว้าง 20 ซม. x ยาว 20 ซม.

**Service door** : มีช่องสำหรับติดตั้งอุปกรณ์ Control gear ที่โคนเสา เพื่อสะดวกต่อการบำรุงรักษา

**โครงสร้าง** : แข็งแรง คงทน และมีอายุการใช้งานที่ยาวนาน

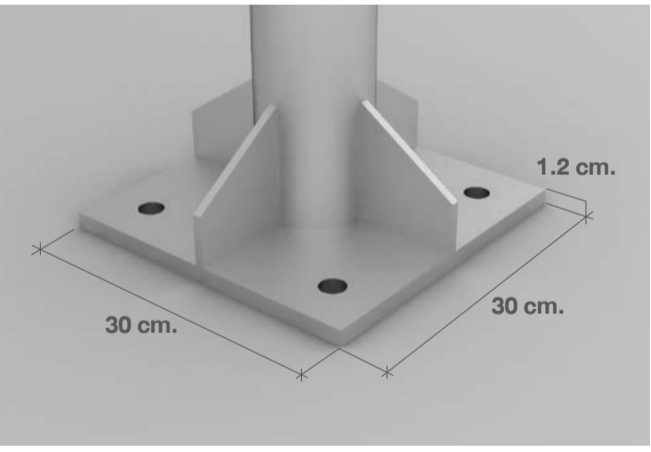
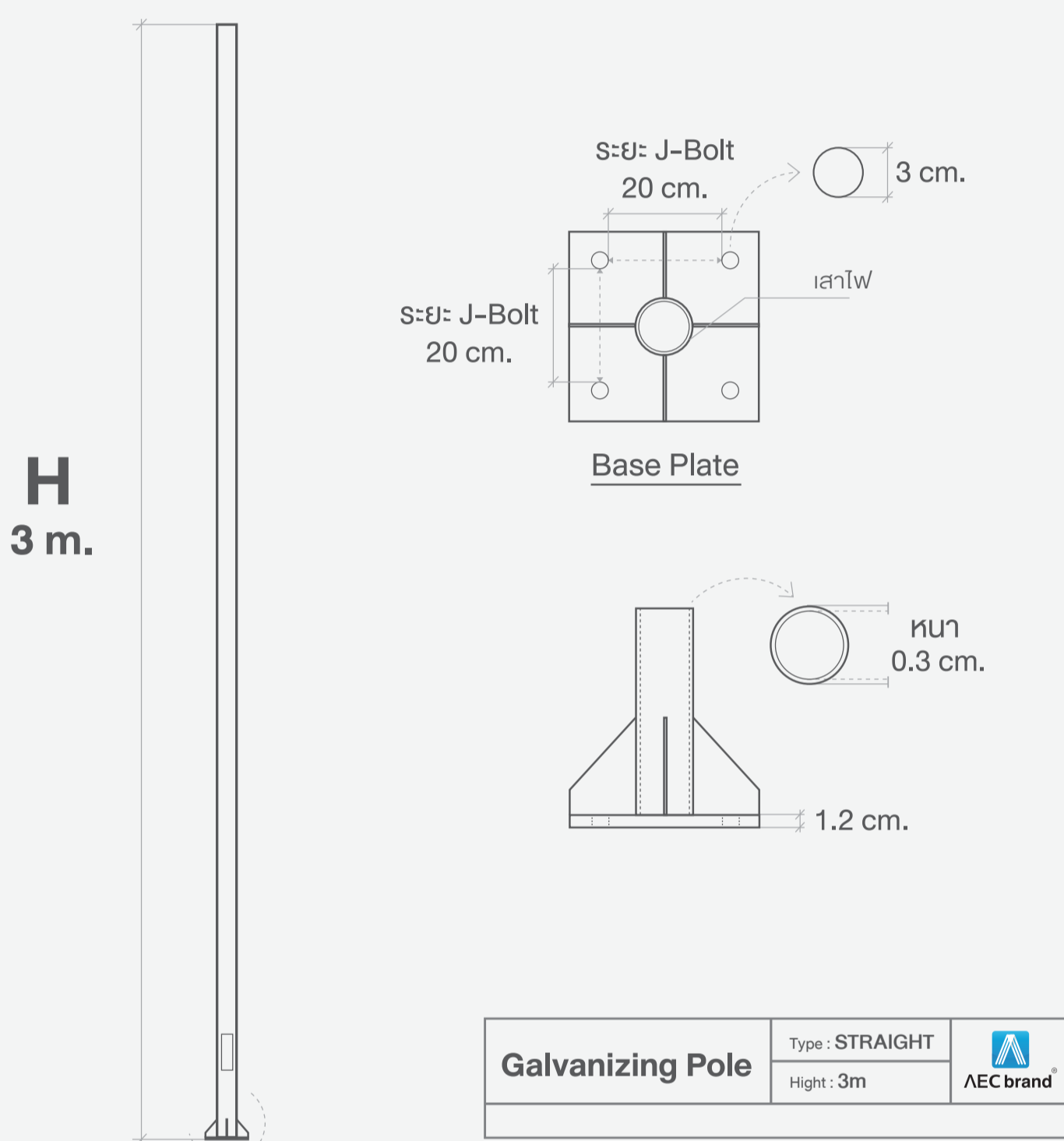


AEC brand®

## ชุด Hot-Dip กัลวาไนซ์อย่างดี

เสาไฟถนน โซล่าเซลล์ ของ AEC ทุกต้น ผ่านกรรมวิธีการชุบป้องกันสนิมแบบ Hot-Dip Galvanized อย่างดี เพื่อให้คุณมั่นใจได้ว่า เสาไฟถนน จะสามารถป้องกันสนิมได้อย่างยาวนาน

# DIMENSION



## ปรับสเปคได้ ตามแบบที่ต้องการ

เราเข้าใจดีว่าทุกคน มีสเปคและมีแบบเสาไฟถนน ของตัวเอง โดยทุกแบบเสาไฟถนน ที่คุณต้องการ สามารถเป็นจริงได้ที่นี่

## เหมาะสำหรับ

นำไปใช้เป็น เสาโคมไฟถนน โซล่าเซลล์ สำหรับให้แสงสว่าง ถนนโรงงาน, ถนนโรงแรม, ถนนรีสอร์ท, หรือถนนภายในวัด โรงเรียน และหน่วยงานราชการ



# ลูกค้า ที่ไว้วางใจเรา

ในปัจจุบัน SOLAR CELL แบนด์ AEC BRAND ของเรา ได้รับการยอมรับอย่างกว้างขวาง จากลูกค้ากลุ่มโรงงานอุตสาหกรรมขนาดใหญ่ และเกษตรกรไทย จากทั่วประเทศ



บริษัทขนาดใหญ่  
ไออาร์พีซี จำกัด (มหาชน)



บริษัทขนาดใหญ่  
สิงห์ คอร์ปอเรชั่น จำกัด



บริษัทขนาดใหญ่  
สยามอุตสาหกรรม



กลุ่มธนาคาร  
ร.เพื่อการเกษตรและสหกรณ์



หน่วยงานราชการ  
กรมอุทกศาสตร์



บริษัทขนาดใหญ่  
โตชิบา



บริษัทขนาดใหญ่  
ช.การช่าง จำกัด (มหาชน)



บริษัทขนาดใหญ่  
พลังงานบริสุทธิ์ จำกัด (มหาชน)



บริษัทขนาดใหญ่  
โรงงานน้ำตาล ทิพย์



บริษัทขนาดใหญ่  
โรงงานน้ำตาล ไทยรุ่งเรือง



กลุ่มโรงงานญี่ปุ่น  
ซูมิโตโม



กลุ่มโรงงานญี่ปุ่น  
มูราตะ



กลุ่มโรงงานญี่ปุ่น  
โคโย



กลุ่มโรงงานญี่ปุ่น  
สยาม ซันโป



กลุ่มโรงงานญี่ปุ่น  
ยูไนเต็ดคอยล์ เซ็นเตอร์



กลุ่มโรงงานญี่ปุ่น  
มิตซูบิ



กลุ่มโรงงานญี่ปุ่น  
ยามาฮักกี



กลุ่มโรงงานญี่ปุ่น  
ไดน่า เมทอล



กลุ่มโรงงานญี่ปุ่น  
สุรพลนิชิเรฟู้ดส์



และอีกกว่า  
500 Project



มากกว่า  
**1,000 ไร่**  
การันตีจากผู้ใช้งานจริง

# สั่งซื้อ คลิกที่นี่

## ศูนย์สอน D.I.Y. โซล่าเซลล์



บจก. AEC EXPORT เลขที่ 37/298  
แขวงอนุสาวรีย์ เขตบางเขน กรุงเทพฯ



Tel : ๐84-444-1494



Fax : ๐2-197-8684



LINE อดี คลิก : @AECbrand



E-mail : admin@aecexport.com

@AECbrand



LINE

คลิกสั่งซื้อ